

TYYPPI
CR110LK
- CR900LK

It's in the air ...

**... quality does indeed
make a difference!**



Referenssejä
Vesilaitokset
Pumppuasemat
Vesivoimalat
Kuivavarastot

TYYPPI CR110LK - CR900LK

Tuotekuvaus

CR-LK -sarjan kuivaavan väliaineen käyttöön perustuvat ilmankuivaajat on suunniteltu kiinteisiin asennuksiin, kuten kuivavarastojen, vesilaitosten, pumppuasemien ja esim. kalliosuojien kuivaukseen.

CR-LK -laitesarjan kuivaimet ovat ns. kondenssikuivaajia, joissa kuitenkin hyödynnetään myös adsorptiokuivausta.

Ominaisuudet

- Rst-kotelointi
- Suljettu regenerointi-ilman kierto, ilma/ilma lämmönvaihdin, ilman jäädytys
- Toiminta kuten kondensoivalla kuivaajalla, kuitenkin adsorptiokuivaajan ominaisuuksin
- Erittäin tehokas kuivaus tavanomaisissa olosuhteissa
- Saavuttaa alhaisen kastepisteen nimellis- tai alhaisella ilmavirtausmäärällä
- Käytettävä energia hyödynnetään lämpöenergiana
- Helppo asennus, vain kondenssiveden poistoletkun liittäminen viemäriin
- Riittävä paineentuotto ilmavirtojen kanavoimiseksi
- Hygrostaattiohjaus

Käyttökohteet

Tämän laitesarjan kuivaajia käytetään kohteissa, joissa kostea regenerointi-ilman kanavoiminen on ongelmallista. Tyypillisesti tällaisia kohteita ovat maanalaiset varastot, vesilaitokset ja vesivoimalat.

Korkealaatuiset kuivauslaitteemme ovat luotettavia, helposti huollettavia ja helppokäyttöisiä ja erittäin tehokkaita. Adsorptioon perustuvat kuivaajamme soveltuvat tehokkaaseen kuivaukseen erityisesti alhaisten lämpötilojen tiloissa ilman erillisen lämmityksen tarvetta.

Säätö

Laitteita voidaan ohjata kaikilla Cotes-säätimillä: DR10, DA20, DH24 ja DCC. Säädintyyppi valitaan säätötarkkuuden vaatimuksen mukaan.

Tekniset tiedot

Tyyppi	Kuiva ilma nimellisvirt.	Reg.ilma nimellisvirt.	Jännite/ vaiheet	Liitäntä- teho	Reg.ilman lämmitys	Syötön sulake	Prosessi- ilman paine	Kuivausteho 20°C, 60 %RH Kg/h
	m³/h	m³/h		kW	kW	A	Pa	
CR110LK	110	38	230/1N+PE	1,2	0,96	10	120	0,57
CR160LK	160	55	230/1N+PE	1,8	1,5	10	190	0,9
CR300LK	300	95	400/3Ph+PE	3,5	3,0	10	220	1,9
CR600LK	600	170	400/3Ph+PE	6,2	5,6	13	300	3,8
CR750LK	750	205	400/3Ph+PE	7,6	6,6	16	350	4,3
CR900LK	900	240	400/3Ph+PE	9,1	7,8	16	250	5,3

Mitat ja paino

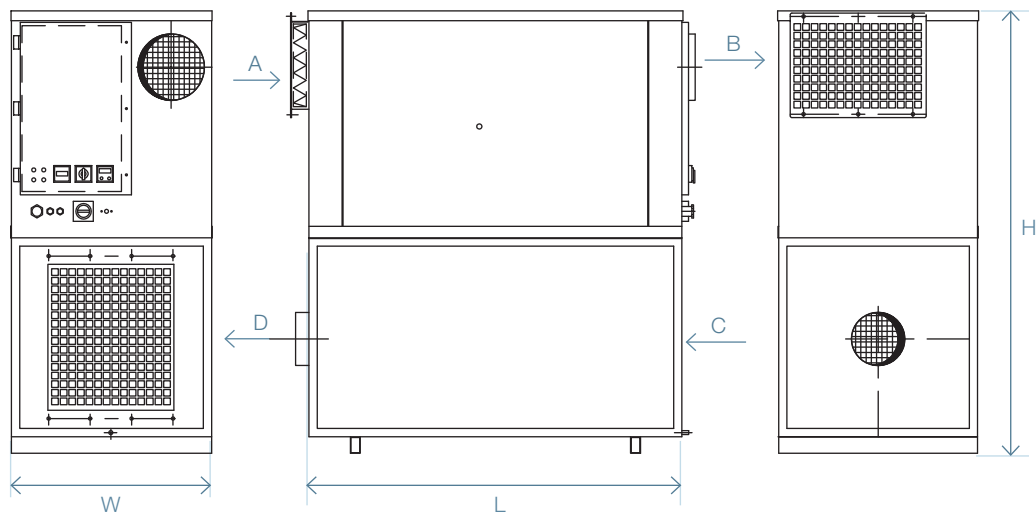
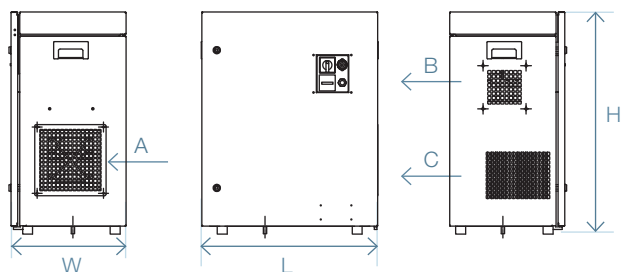
Tyyppi	L	W	H	Prosessi-ilma sisään A mm	Kuiva ilma ulos B mm	Jäähdytysilma sisään C mm	Jäähdytysilma ulos D mm	Paino kg
	mm	mm	mm					
CR110LK	530	347	670	185 x 185	101 x 101			35
CR160LK	652	441	906	246 x 264	Ø100	246 x 264	105 x 237	70
CR300LK	872	400	955	246 x 264	Ø125	246 x 264	90 x 95	85
CR600LK	1125	600	1335	254 x 384	Ø200	Ø160	380 x 440	150
CR750LK	1125	600	1335	254 x 384	Ø200	Ø160	380 x 440	150
CR900LK	1320	600	1635	254 x 384	Ø200	380 x 740	110 x 110	268

CR110LK

A: ilma sisään

B: kuiva ilma ulos

C: jäähdytysilma ulos



CR160LK - CR900LK

A: prosessi-ilma sisään

B: kuiva ilma ulos

C: jäähdytysilma sisään

D: jäähdytysilma ulos

Maahantuoja



BRAUTEK OY

Ylistörmä 4H, PL 6

02210 Espoo

Puh. 09 - 8678470

Fax. 09 - 8041003

brautek@brautek.fi

www.brautek.fi