

TYYPPI  
CR120B  
- CR400B

**It's in the air ...**

**... quality does indeed  
make a difference!**



*Referenssejä*  
Vesivahingot  
Vesilaitokset  
Rakennuskonevuokraamot  
Kuivavarastot  
Tuotteen kuivatus

## TYYPPI CR120B - CR400B

### Tuotekuvaus

CR-B -sarjan kuivaavan väliaineen käyttöön perustuvia kuivaajia valmistetaan 5 eri teholuokassa. Mallisarjan laitteet on tarkoitettu käytettäväksi lähinnä siirrettävinä, esim. rakennuskuivauksessa tai tilapäisissä prosessin kuivatustarpeissa, mutta laitteet soveltuvat myös kiinteisiin asennuksiin.

Laitteet toimivat adsorptioperiaatteella silicageelipinnoitetun roottarin avulla.

### Ominaisuudet

- Kotelointi ruostumatonta terästä
- Kuivatustehoonsa nähden pienet ulkomitat ja paino
- Laitteet pinnottavissa, kahvat siirtämisen helpottamiseksi
- Erittäin tehokas kuivatus alhaisissa lämpötiloissa ja kosteuksissa
- Tehostettu kuivaus nimellis- ja alennetulla ilmavirtauksella
- Riittävä paineentuotto liitettäväksi kuivan ilman ja regenerointi-ilman kanavointiin
- Syöttöjännite 230V, 1N+PE
- Hygrostaatin pistokeliitäntä
- Korkealaatuinen pestävä roottori
- Helppo puhdistaa ja huoltaa

### Käyttökohteet

Laitteistosarja on suunniteltu rakennuskuivaukseen: uudiskohteet tai vesivahinkojen aiheuttamat kuivaustarpeet. Laitteita voidaan myös käyttää tavanomaiseen huonetilan kuivaukseen kuivavarastoissa, vesilaitoksissa ja talojen välipohjan kuivauksessa.

Korkealaatuiset kuivauslaitteemme ovat luotettavia, helposti huollettavia, helppokäyttöisiä ja erittäin tehokkaita. Adsorptioon perustuvat kuivaajamme soveltuvat tehokkaaseen kuivaukseen erityisesti alhaisten lämpötilojen tiloissa ilman erillisen lämmityksen tarvetta.

### Säätö

Laitteita voidaan ohjata kaikilla Cotes-säätimillä: DR10, DA20, DH24 ja DCC. Säädintyyppi valitaan säätötarkkuuden vaatimuksen mukaan.

## Tekniset tiedot

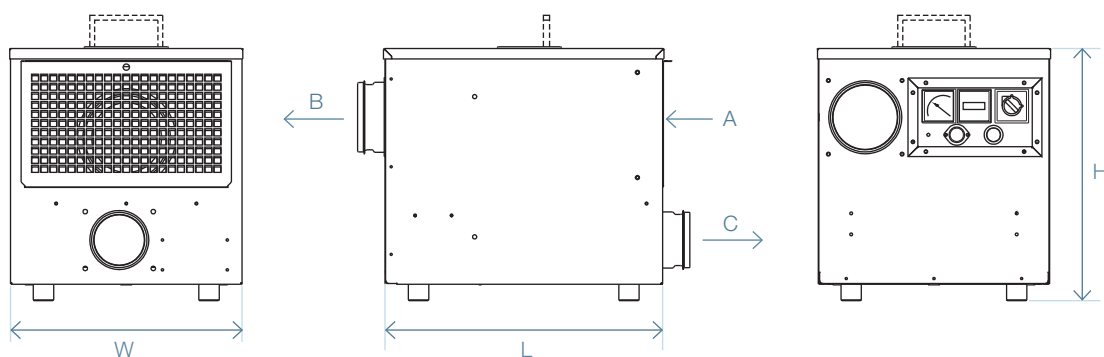
Kaikki mallisarjan CR-B tekniset tiedot ovat myös voimassa sarjalla CR-BT.

Kaikki arvot nimellisilmavirralla. Alhaisempi kosteussisältö voidaan saavuttaa alhaisemmalla ilmavirralla (esim. rajoittamalla ulospuhallettavan ilman määrää).

Tyyppi	Kuiva ilma virtaama m <sup>3</sup> /h	Reg.ilma virtaama m <sup>3</sup> /h	Jännite/ vaiheet	Liitäntäteho kW	Reg.ilma lämmitys kW	Syötön sulake A	Prosessi-ilman paine Pa	Reg-ilman paine Pa	Kuivausteho 20°C, 60 %RH Kg/h
CR120B	120	35	230/1N+PE	0,78	0,73	10	60	50	0,45
CR240B	240	40	230/1N+PE	1,05	0,94	10	50	50	0,8
CR290B	290	65	230/1N+PE	1,63	1,38	10	30	50	1,1
CR300B	300	65	230/1N+PE	1,50	1,38	10	80	50	1,1
CR400B	400	90	230/1N+PE	1,97	1,84	10	50	50	1,4

## Mitat ja paino

Tyyppi	L mm	W mm	H mm	Ilma sisään A mm	Kuiva ilma ulos B mm	Kostea ilma ulos C mm	Paino kg
CR120B	330	320	316	240 x 205	Ø100	Ø50	13
CR240B	396	330	359	160 x 290	Ø100	Ø80	18
CR290B	396	330	359	160 x 290	Ø100	Ø80	19
CR300B	469	402	430	210 x 350	Ø125	Ø80	27
CR400B	469	402	430	210 x 350	Ø125	Ø80	28



A: Ilma sisään  
B: Kuiva ilma ulos  
C: Kostea ilma ulos

Maahantuojaja