



TYYPPI CR7000T and CR10000T

Tuotekuvaus

CR-TE/TG -sarjan kuivaavan väliaineen käyttöön perustuvia ilmankuivaajia valmistetaan neljää eri kokoa huonetilan kuivatustarpeita varten. Roottorin oikea mitoitus suhteessa ilmavirtaan ja liitäntäkuormaan parantaa kuivaajan energiatehokkuutta. Rakenne tuo etua erityisesti alhaisissa lämpötiloissa ja alhaisissa suhteellisissa kosteuksissa.

Ominaisuudet

- Kotelointi alumiiniseosta
- Tehokas kuivatus normaaleissa huonelämpötiloissa ja -kosteuksissa.
- Erittäin taloudellinen kuivatus alhaisissa lämpötiloissa ja kosteuksissa.
- Ilmansuodattimet voidaan vaihtaa ilman, että kanavaliitäntöjä tarvitsee purkaa.
- Riittävä paineentuotto liitettäväksi kuivan ilman ja regenerointi-ilman kanavointiin.
- Sisäänrakennetut alhaisen äänitason puhaltimet
- Valmiit yksiköt liitettäväksi kanavistoon ja sähkösyöttöön.
- Portaaton lämmitysvastusten säätö (säädinviestillä/ puolijohdereleillä)
- Korkealaatuinen pestävä roottori
- Erilliset, tiivistetyt kuivailman ja regenerointi-ilman virtaukset kahdella puhaltimella
- Helppo puhdistaa ja huoltaa

Käyttökohteet

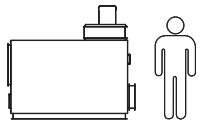
Laitteistosarja kattaa laajalti eri käyttötärpeita:

- Kuivavarastot yleisesti: kosteuden valvonta lämmittämättömissä varastotiloissa/-rakennuksissa
- Korroosionesto eri konetiloissa, rakenteissa, ym. kuivauksen avulla
- Kylmävarastot ja pakastushuoneet: kuivaus estää jään syntyä tuotteisiin, lauhduttimiin ja rakenteisiin
- Sähkötilojen kuivaus
- Tuotantotilojen ja prosessi-ilman kuivaus lääke- ja elintarviketeollisuudessa
- Vesilaitostilojen rakennekuivaus
- Jäähallien ilmankuivaus

Korkealaatuiset kuivauslaitteemme ovat luotettavia, helposti huollettavia ja helppokäyttöisiä ja erittäin tehokkaita. Adsorptioon perustuvat kuivaajamme soveltuvat tehokkaaseen kuivaukseen erityisesti alhaisen lämpötilojen tiloissa ilman erillisen lämmityksen tarvetta.

Säätö

Laitteita voidaan ohjata kaikilla Cotes-säätimillä: DR10, DA20, DH24 ja DCC. Säädintyyppi valitaan säätötarkkuuden vaatimuksen mukaan.



It's in the air ...

... quality does indeed make a difference!

TYYPPI
CR7000T
CR10000T



Referenssejä
Kuivavarastot
Jäähallit
Meijerit
Laivan rahtiruumat
Voimalaitokset
Korroosion esto

Tekniset tiedot

Regenerointi:

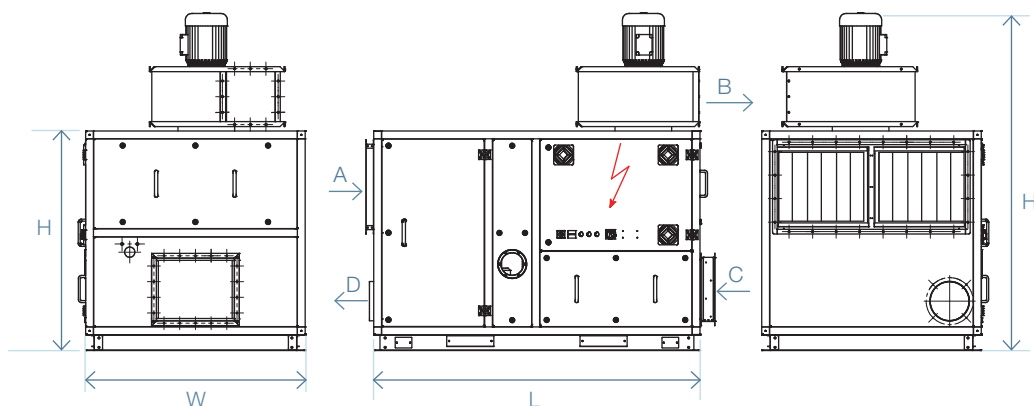
CR ... TE -sähkövastuksin
CR ... TG -kaasupolttimella

*A= tyyppi sähkövastuksin (-TE)

Tyyppi	Kuiva ilma virtaama m ³ /h	Reg.ilma virtaama m ³ /h	Jännite/ vaiheet	Liitäntäteho kW	Reg.ilma lämmitys kW	Syötön sulake*) A	Prosessi-ilman paine Pa	Reg.ilman paine Pa	Kuivausteho 20°C, 60 %RH Kg/h
CR7000T	7000	1300	400/3Ph+PE	48,6	42	80	900	500	32
CR10000T	10000	1900	400/3Ph+PE	71,6	63	125	700	200	46,8

Mitat ja paino

Tyyppi	L mm	W mm	H mm	H1 mm	Prosessi-ilma sisään A mm	Kuiva ilma ulos B mm	Reg. ilma sisään C mm	Kostea ilma ulos D mm	Paino kg
CR7000T	2080	1400	1400	2075	510 x 1200	224 x 316	400 x 500	Ø250	800
CR10000T	2080	1400	1400	2150	510 x 1200	319 x 316	400 x 500	Ø250	850



- A: Prosessi-ilma sisään
- B: Kuiva ilma ulos
- C: Regenerointi-ilma sisään
- D: Kostea ilma ulos

Maahantuoja



BRAUTEK OY
Ylistörmä 4H, PL 6
02210 Espoo
Puh. 09 - 8678470
Fax. 09 - 8041003
brautek@brautek.fi
www.brautek.fi